



Türk Ergenlerde Riskli Davranışların Yordanması *

Dilek Gençtanırım Kurt ¹, Tuncay Ergene ²

Öz

Bu çalışmada sosyal destek, içe yönelim ve akademik başarı değişkenlerinin ergenlerdeki riskli davranışları ne derece yordadığının ortaya konulması amaçlanmıştır. Çalışmanın örneklemini Ankara'da altı farklı liseden random örnekleme yöntemi ile seçilen 9, 10, 11 ve 12. sınıflara devam eden toplam 491 lise öğrencisi oluşturmuştur. Araştırmada veri toplama aracı olarak Riskli Davranışlar Ölçeği (Gençtanırım ve Ergene, 2014), 11-18 Yaş Ergenler İçin Kendini Değerlendirme Ölçeği (Erol ve Şimşek, 2010), Algılanan Sosyal Destek Ölçeği (Yıldırım, 2004) ve kişisel bilgi formu kullanılmıştır. Çalışmada ele alınan bağımsız değişkenlerin riskli davranışları yordama gücünün belirlenmesinde yapısal eşitlik modeli kullanılmıştır. Araştırmadan elde edilen sonuçlar ergenlerde riskli davranışların yordanmasına yönelik geliştirilen modelin anlamlı olduğunu ortaya koymuştur. Elde edilen bulgular çerçevesinde, ergenlerdeki riskli davranışlar sosyal destek değişkeni tarafından anlamlı olarak yordanırken, içe yönelim ve akademik başarı değişkenleri tarafından anlamlı olarak yordanmamaktadır.

Anahtar Kelimeler

Ergenlik
Riskli davranışlar
Sosyal destek
İçe yönelim
Akademik başarı

Makale Hakkında

Gönderim Tarihi: 29.03.2016

Kabul Tarihi: 01.02.2017

Elektronik Yayın Tarihi: 21.02.2017

DOI: 10.15390/EB.2017.6354

Giriş

İnsan gelişiminde bir dönüm noktası olan ve birçok değişimin bir arada yaşanması ile şekillenen ergenlik dönemi çocukluktan yetişkinliğe geçişte fırtınalı bir dönem olarak bilinmektedir. Dünya Sağlık Örgütüne göre, ergenlik, 10 ile 19 yaşları arasında kapsayan gelişim dönemidir (WHO, 2009). Dünya nüfusunun yarısının 25 yaşın altında olduğu ve bu popülasyonun yaklaşık bir milyarını 10 ile 19 yaşları arasındaki bireylerin oluşturduğu belirtilmektedir (United Nations Population Fund [UNFPA], 2007; United Nations World Youth Report [UNYR], 2007). Türkiye'de ise 13 milyon ergen bulunmaktadır; başka bir ifade ile ülke nüfusunun %17'si ergendir (Türkiye İstatistik Kurumu [TÜİK], 2013).

Ergenlik, biyolojik, psikolojik ve sosyal birçok değişimin bir arada yaşandığı kritik bir yaşam dönemidir. Bu değişimler ergenin sonraki gelişim dönemlerindeki davranışlarını olumlu ya da olumsuz olarak etkileyebilmektedir (Reininger vd., 2003). Ergenlik dönemindeki bu değişimle ortaya çıkan olumsuzluklardan biri riskli davranışlardaki artıştır. Başka bir ifade ile, anti-sosyal davranışlar, madde kullanımı, intihar gibi riskli davranışların diğer gelişim dönemleri ile karşılaştırıldığında ergenlik döneminde artış gösterdiği belirtilmektedir (Bonino, Cattelino ve Ciairano, 2005; Richter, 2010; Somayajı, 2003). Riskli davranışlar, ergenlerin sağlık ve yaşamlarını tehdit eden bozukluk, yaralanma ve hatta ölümle sonuçlanma olasılığı olan davranışlardır olarak tanımlanmaktadır (Smith, 2001).

* Bu çalışma "Ergenlerde riskli davranışların yordanması" başlıklı doktora tezinden üretilmiştir.

¹ Ahi Evran Üniversitesi, Eğitim Fakültesi, Eğitim Bilimleri Bölümü, Türkiye, digenc@gmail.com

² Hacettepe Üniversitesi, Eğitim Fakültesi, Eğitim Bilimleri Bölümü, Türkiye, ergene@hacettepe.edu.tr

Jessor (1998), riskli davranışları ergenler için kişisel, sosyal ve gelişimsel olarak istenmeyen sonuçlara neden olan davranışlar olarak açıklamaktadır. Başka bir tanımlamada ise, riskli davranışlar, “ergenlerin iyi oluşlarını tehdit eden ve sorumlu birer yetişkin olarak yetişmelerini engelleyen davranışlar” olarak belirtilmektedir (Lindberg, Boggess, Porter, & Williams, 2000). Riskli davranışlar, fiziksel, psikolojik ve psikososyal açıdan ergenlerin yaşamlarını ciddi ölçüde tehdit edebilir (Cleary, 2000). Sun’a (2001) göre riskli davranışlar, ergenlerde okul sorunlarına, başarısızlığa ve sağlıkla ilgili sorunlara sebep olabilir. Bu yüzden, okul danışmanlarının, öğretmenlerin, ergenlerin ve ailelerinin yüksek bir farkındalığa sahip olmaları şarttır. Bu konuda önceki araştırmalar, genellikle ergenlerde riskli davranışlara sebep olan ve ergenlerde riskli davranışlarla ilişkili olan faktörlerin tanımlanmasına odaklanmıştır. (Cleveland ve Wiebe, 2003; Donovan, 2005; Jessor vd., 2003; Kreiter vd., 1999; Siyez, 2006; Kokkevi, Richardson, Florescu, Kuzman ve Stergar, 2007; Sienbenbruner, Zimmer-Gembeck ve Egeland, 2007).

Ergenlerde riskli davranışları açıklayan mevcut kavramsal yapı Problem-Davranış Teorisi (PDT)’ne göre; riskli davranışların ortaya çıkması, ergenlerin kendi sosyal çevrelerindeki bireylerle etkileşimleri ile yakından ilişkilidir. Donovan ve Jessor (1985), Jessor (1998), Zamboanga, Carlo ve Raffaelli (2004) tarafından bu teorinin uyuşturucu kullanımı, anti-sosyal davranışlar ve riskli cinsel davranışlar gibi riskli davranışları açıkladığı gibi, aynı zamanda ön ergenlik dönemindeki çocuklar ve ergenlere uygulanabileceğini savunulmaktadır. PDT’de ergenlerde riskli davranışlar, tek bir değişkenle açıklanamamaktadır. Bu teori birbirinden farklı ancak birbiriyle ilişkili sosyal unsurlardan oluşan iç içe geçmiş üç sistemden oluşmaktadır. Bunlar kişilik sistemi, algılanan çevre sistemi ve davranış sistemidir. Ergenlerde riskli davranışlar bu sistemlerin etkileşimlerine bağlı olarak açıklanmaktadır.

Kişilik sistemi; bireyin sosyal düşüncelerini, kişisel değerleri, inançları ve tutumlarını kapsar. Algılanan çevre sistemi; ergenler üzerinde anne-babanın ve akranların etkilerini dikkate alır. Davranış sistemi; uygun davranış ve problem davranışlar ile ilgilenir. Her bir sistem ergenlerde hem bu tür davranışlara karşı koruyucu faktörleri hem de riskli davranışlara yatkınlık yaratan risk faktörlerini içine alır (Jessor vd., 2003). Bu teoriye göre; ergenlerin çevresinde uygun model/örneklerin bulunması, anne-baba ve akranların riskli davranış kontrolü ve anne-babalar ile akranlardan alınan sosyal destek, ergenleri yalnızca riskli davranışlara karşı korumaz; aynı zamanda risk faktörlerinin etkisini de azaltır. Riskli davranışlara yönelen faktörler, modellerin, diğer bir deyişle ergenlerin yakın çevresindeki problem davranışları gösteren kişilerin varlığını, sigaraya, alkole ya da uyuşturucuya kolay erişimlerini ve bu tür davranış eğilimlerini kapsar.

Aile üyeleri, akranlar ve öğretmenler, ergenlerde riskli davranışları anlamlı olarak etkiler (Berk, 2002; Garnier ve Stein, 2002; Guo, Hill, Hawkins, Catalano ve Abbott, 2002; Ruangkanhasetr, Plitponkarnpim, Hetrakul ve Kongsakon, 2005; Spear ve Kulbok, 2001). Çevresel değişkenlerden sosyal destek, ergenlerde riskli davranışları yordayan anlamlı bir faktördür (Ingerski, Janicke ve Silverstein, 2007). Alikeşifoğlu ve Ercan (2002), ergenleri madde kullanımından koruyan ana faktörler arasında destekleyici bir aile yapısı ve okul başarısının olduğunu ifade etmektedir. Benzer olarak, yakın aile ilişkilerinin de ergenleri bu tür olumsuz davranışlardan uzak tuttuğu belirtilmektedir (Zeller ve Modi, 2009). Anne-baba desteği, anti-sosyal davranışlar karşısında önemli bir engeldir. Öğretmenle kurulan iyi ilişkiler de anti-sosyal davranışların azalmasını sağlar (Nicolson ve Ayers, 2004).

Bu faktörlere ek olarak, belli kişilik özellikleri de riskli davranışlara yatkınlığa sebep olabilir. Bunlardan biri içe yönelimdir. İçe yönelim, bireyin kendi içine ve benliğine yönelmesidir ve tıbbi bir nedene bağlı olmadan depresyon, anksiyete, somatik yakınmalar gibi öncelikle kişinin kendi içinde ortaya çıkan problemleri ifade etmektedir (Achenbach ve Rescorla, 2007). Başka bir tanımlamaya göre ise, içe yönelim davranış sorunları anksiyete, mükemmeliyetçilik, katı düşünce biçimi, depresyon gibi davranış sorunlarının bir ya da birkaçını içermektedir (Coplan, 2013). Önceki araştırmalar, sosyal içedönüklük, somatik yakınmalar, yüksek anksiyete/depresyon seviyesi ve intihar eğilimi gibi içe yönelim belirtileri olan özelliklere sahip ergenlerin, diğer ergenlere göre daha çok riskli davranış gösterdiklerini ileri sürmüştür (Alikeşifoğlu ve Ercan, 2002). Kişilerin kendilerince ifade edilen depresyon ve stres göstergeleri; ergenlerde sigara kullanımı, fiziksel şiddet ve korunmasız cinsel ilişki gibi riskli davranışlarda artışa yol açmaktadır (Brooks, Harris, Thrall ve Woods, 2002). Ayrıca, cinsiyet,

sınıf ve akademik başarı gibi kişilik özellikleri de riskli davranışlar ile ilişkilidir (Brown, Noland, Johns ve McDermott, 2002; Dolcini ve Adler, 1994; Gullone ve Moore, 2000; Kirk ve Ward, 1999; Kreiter vd., 1999; Spear ve Kulbok, 2001; Zamboanga vd., 2004). Akademik başarısı yüksek ergenlerin, akademik başarısı düşük olan ergenlere göre daha az anti-sosyal davranış sergilediği belirtilmektedir (Donald, 1986; Ma vd., 2000; Erdoğan, 2006'dan aktaran Keskin ve Sezgin, 2009). Buna göre; akademik başarının riskli davranışlar karşısında koruyucu bir etkisi vardır (Siyez ve Aysan, 2007).

Riskli davranışlar, öğrencilerin eğitim hayatlarını olumsuz etkileyebilir ve okulların öğrencileri yetiştirme yolunda amaçlarına ulaşmalarını her açıdan etkileyebilir. Birçok araştırmacı, düşük akademik başarıya sahip öğrencilerde, madde kullanımının yaygınlığı ile şiddet ve riskli cinsel davranışlar gibi anti-sosyal davranışların yanısıra; akademik başarı ve riskli davranışlar arasındaki ilişkiyi ele almışlardır (Kirk ve Ward, 1999). Öğrenciler arasında artan riskli davranışlar, daha yüksek bir akademik başarı için büyük engel teşkil etmektedir. Bu bağlamda, Brown ve diğerlerinin (2002) öne sürdüğü gibi, ergenlerde riskli davranışlar ve akademik başarı arasındaki ilişkiyi saptamak ve ilişkinin yönünü ortaya koymak önemli görülmektedir.

Bu çalışmada; ergenlerde alkol kullanımı, sigara kullanımı, anti-sosyal davranışlar, intihar eğilimi, beslenme alışkanlıkları ve okul terki olarak gruplanan riskli davranışların tanımlanması amaçlanmaktadır. Türkiye ve diğer ülkelerde yapılmış diğer çalışmalar, ergenlerde şiddetin, saldırganlığın, suçlu davranışlarının (Centers for Disease Control and Prevention [CDC], 2005; Clubb vd., 2001; Eaton vd., 2006; Korkut, 2004; Quinn, Bell-Ellison, Loomis ve Tucci, 2007; US Department of Health and Human Services [USDHHS], 2005; Türnüklü ve Yıldız, 2002); intihar eğiliminin (CDC, 2005; Diler, 2003; Güler, Güler, Ulusoy ve Bekar, 2009; WHO, 2002; McWhirter, McWhirter, McWhirter ve McWhirter, 2004; Ruangkanhanaset vd., 2005); okul terkinin (McWhirter vd., 2004); tütün, alkol ve madde kullanımının (CDC, 2005; Connell, Gilreath, Aklin ve Brex, 2010; Güler vd., 2009; Karakaş, 2006; Kırcan, 2006; Rey, Sawyer, Raphael, Patton ve Lynskey, 2002; Ruangkanhanasetr vd., 2005; Williams, Mundfrom, Dunn ve Kronauge, 2006); sağlıksız ve dengesiz beslenme alışkanlığı ve buna bağlı hastalıkların (CDC, 2005; Demirezen ve Coşansu, 2005; Hasbay, 2004; Turan, Ceylan, Çetinkaya ve Altundağ, 2006) arttığını göstermektedir. Dolayısıyla ergenlerde riskli davranışların açıklanması ve ergenleri bu tür davranışlara yönelten etkilerin ortaya konulması önemli görülmektedir.

Buradan hareketle bu çalışmada, ergenlerde riskli davranışları açıklayan teorik bir model geliştirilmiş ve bu modelin test edilmesi amaçlanmıştır. Bu modelle, sosyal içedönüklük, somatik yakınmalar, anksiyete/depresyon, intihar eğilimi ve akademik başarının da içinde bulunduğu içe yönelimin ergenlerdeki riskli davranışlar üzerindeki etkisi ve bununla birlikte; aileden, akranlardan ve öğretmenlerden gelen sosyal desteğin ergenlerde riskli davranışlar üzerindeki etkisini ortaya koymak amaçlanmaktadır. Yine bu modelde sosyal desteğin akademik başarıyı etkilediği varsayılmakta ve akademik başarı, aracı değişken olarak ele alınmaktadır. Ayrıca modelde sosyal desteğin akademik başarı ve içe yönelim aracılığıyla ergenlerde riskli davranışları yordama gücü de test edilmektedir. Önceki çalışmalar, akademik başarının önemli bir göstergesi olarak sosyal desteği öne sürmüştür (Kızıldağ, 2009; Yıldırım, 1998; Ergene ve Yıldırım, 2003; Yıldırım, 2006). Bu bağlamda, akademik başarı ve riskli davranışlar arasındaki ilişki, sosyal desteğin akademik başarıya katkısından ötürü güçlü bir ilişkiye sahip olabilir. Sosyal destek ayrıca içe yönelimle de ilişkilidir (Karevold, Roysamb, Ystrom ve Matheisen, 2009; Weiss vd., 2002). Sosyal desteğin eksikliği, çocuklar ve ergenlerin yaşamlarında stress kaynağıdır ve depresyon ile anksiyete gibi içe yönelim davranışlarının belirtilerinin ortaya çıkmasına yol açar (Çengel Kültür, Ünal ve Özusta, 2006). Bu nedenle, daha önce ifade edildiği gibi, içe yönelim, bu çalışmada ayrıca aracı bir değişken olarak alınmıştır ve riskli davranışlar üzerinde sosyal desteğin etkilerinin, içe yönelim davranışlarının arabuluculuğu ile test edilmesi planlanmıştır. Ayrıca modelde, akademik başarı, gösterge değişken olarak ele alınmıştır. Çalışmanın bağımlı değişkeni olan riskli davranışlar, gizil değişken olarak tanımlanmış ve anti sosyal davranışlar, madde kullanımı, beslenme alışkanlıkları ve okul terki olmak üzere dört gösterge ile açıklanmıştır. Cinsiyet değişkeninin modelde yer almaması çalışmanın bir sınırlılığıdır. Bunun nedeni ise, her alt boyut ve cinsiyet arasındaki ilişki birbirinden farklı olacağından, riskli davranışların gizil bir değişken olarak tanımlandığı bu çalışmada cinsiyet ile arasındaki ilişkiyi açıklamanın zorluğudur. Ayrıca yapısal eşitlik

modelinin kullanıldığı bu çalışmada çok fazla dummy değişkenin olması uygun olmadığından yine cinsiyet değişkeni çalışmaya dahil edilmemiştir.

Aslında, çoğu ergende sağlığı ve güvenliği tehdit eden riskli davranışların önüne geçilebilir. Ancak, risk çevrelerinin yaygınlığı sebebiyle ergenlerde riskli davranışlar gittikçe artmaktadır (Lindberg, Boggess, Porter ve Williams, 2000; Siyez, 2009). Riskli davranışların tipik özelliklerinden biri, birbirlerini tetiklemeleridir (Reininger vd., 2003). Riskli davranışlardaki artış bu davranışları önleme çalışmalarına ihtiyacı göstermektedir. Bu çalışma ile de riskli davranışları yordayan değişkenlerin ortaya konulması yoluyla önleme çalışmalarına ışık tutmak hedeflenmektedir. Ergenleri riskli davranışlara açık hale getiren risk faktörlerin açıklanması ve koruyucu olan faktörlerin ortaya çıkarılması yoluyla riskli davranışlara müdahale edilebilir. Başka bir ifade ile, koruyucu faktörleri geliştirerek, artırarak veya risk faktörlerini azaltarak, ergenlerde riskli davranışları önlemek mümkündür. Sonuç olarak, çalışmanın bulgularının, gelecek araştırmalar ile psikolojik danışma ve rehberlik alanındaki önleme çalışmalarına yol göstermesi beklenmektedir.

Yöntem

Katılımcılar

Bu çalışmanın örnekleme, Ankara'nın merkez ilçelerinde altı farklı devlet lisesine devam eden 491 öğrenciden oluşmaktadır. Katılımcılar, random (tesadüfi) örnekleme ile seçilmişlerdir. Araştırmacılar gerekli izinleri Milli Eğitim Bakanlığı'ndan almış ve okul yöneticileriyle iş birliği içinde olmuşlardır. Öğrencilerin gönüllü katılımı ile veri toplama işlemi yapılmıştır. Katılımcıların % 57.4'ü kadın, % 42.4'ü ise erkektir. Geriye kalan % 0.2'lik kısım ise cinsiyet belirtmemiştir. Öğrencilerin sınıf dağılımı ise; %25.1'i 9. sınıf; %29.3'ü 10. sınıf; %31.8'i 11. sınıf ve %13.8'i ise 12. sınıf öğrencileridir. Öğrenciler 14 ile 18 yaşları arasındadır.

Veri Toplama Araçları

Riskli Davranışlar Ölçeği (RDÖ)

Bu ölçek Gençtanırım ve Ergene (2014) tarafından Türkiye'de lise öğrencileri arasında riskli davranışları değerlendirmek için geliştirilmiştir. Ölçekte; anti-sosyal davranışlar (AD), alkol kullanımı (AK), sigara kullanımı (SK), intihar eğilimi (İE), beslenme alışkanlıkları (BA) ve okul terki (OT) olmak üzere altı boyut yer almaktadır. RDÖ'den elde edilen yüksek puanlar riskli davranışların üst seviyesini göstermektedir. Katılımcılardan, 1 (*hiç güvenmiyorum*)'den 5 (*tamamıyla güveniyorum*)'e dağılım gösteren 5 puanlık Likert tipi olarak maddeleri cevaplamaları istenmektedir

RDÖ'nün geçerlik çalışmaları kapsamında, açıklayıcı faktör analizi, doğrulayıcı faktör analizi ve benzeme geçerliği ile analiz edilmiştir. Açıklayıcı factor analizi sonucunda madde factor yükleri .49 ile .83 arasında olan 36 maddelik bir form elde edilmiştir. Altı boyuttan oluşan ölçeğin açıkladığı toplam varyans %55,43'tür. Doğrulayıcı factor analizi sonucunda ise bu altı boyutlu yapı doğrulanmış ve kabul edilebilir bir model ele edilmiştir. Benzeme geçerliği için, Pearson Korelasyon katsayıları; toplam RDÖ ve Algılanan Sosyal Destek Ölçeği (Yıldırım, 2004)'nin alt boyutları olan Aile Desteği, Akran Desteği ve Öğretmen Desteği'ndeki puanlar ile -.10 ve -.35 aralığında değişen sonuçlar arasında hesaplanmıştır. Bu durum, iki ölçekteki puanlar arasında beklenen bir negatif ilişkiyi ortaya çıkarmıştır. Güvenirlik için iç tutarlılık katsayısı (Cronbach α), AD için .79; AK ve SK için .87; İE ve BA için .70; ve OT için .83 olarak bulunmuştur. RDÖ'nün tüm iç tutarlılık katsayısı ise .91'dir. RDÖ'nün test tekrar test analizinde elde edilen test tekrar test güvenilirlik katsayıları(r) sırasıyla, AD .79; AK .77; SK .90; İE .63; BA .56; OT .68 ve tüm ölçek için .85 olarak bulunmuştur. AD'nin iç tutarlılık katsayısı (Cronbach α), .83; AK'nin .88; SK'nin .91; İE'nin .58; ve OT'nin .73'tür. RDÖ'nün tüm iç tutarlılık katsayısı .90 olarak bulunmuştur (Gençtanırım ve Ergene, 2014).

Bu çalışmanın bağımlı değişkenini olan ve RDÖ'de anti-sosyal davranışlar, alkol ve sigara kullanımının ortalama değerler ile ölçülen riskli davranışlar; uyuşturucu kullanımı, beslenme alışkanlıkları, okul terki olarak tanımlanmaktadır. İntihar eğilimi alt boyutu, içe yönelim gizli değişkeninin bir göstergesidir. RDÖ'nün alt boyutlarının iç tutarlılık katsayıları (Cronbach α) AD için .83; AK için .88; SK için .91; ve OT için .73 olarak bulunmuştur (Gençtanırım ve Ergene, 2014).

Algılanan Sosyal Destek Ölçeği (ASDÖ-R)

Bu ölçek, 1997 yılında Yıldırım tarafından, algılanan aile, akran ve öğretmen sosyal desteğini değerlendirmek amacıyla geliştirilmiştir ve 2004'te içinde lise öğrencilerinin de bulunduğu farklı gruplar için tekrar gözden geçirilmiştir. Bu çalışmada, ölçeğin revize edilmiş hali kullanılmıştır (ASDÖ-R). 50 madde ile Aile Desteği (AD), Akran Desteği (AKD) ve Öğretmen Desteği (ÖD) olmak üzere üç alt boyuttan oluşmaktadır. Alt ölçeklerin yapı geçerliliği, açıklayıcı faktör analizi ile test edilmiş ve her bir alt ölçeğin faktör yapısı tanımlanmıştır. ASDÖ-R, Beck Depresyon Ölçeği (BDÖ) ve Günlük Sıkıntılar Ölçeği (GSÖ) arasındaki ilişki anlamlı bulunmuştur. ASDÖ-R'nin güvenilirlik analizi için, iç tutarlılık (Cronbach α) katsayısı ve test tekrar test güvenilirliği (r) kullanılmıştır. Bu katsayılar sırasıyla bütün ölçek için .91 ve .93; AD için .83 ve .81; AKD için; .77 ve .81; ve ÖD için .83 ve .86 olarak bulunmuştur (Yıldırım, 2004). Bu çalışmada iç tutarlılık güvenilirlik (Cronbach α) katsayıları AD için .91; AKD için .89; ve ÖD için .93 olarak bulunmuştur.

11-18 Yaş Ergenler İçin Kendini Değerlendirme Ölçeği (YSR)

Achenbach'ın (1991) geliştirdiği ölçek, Erol ve Şimşek (2010) tarafından Türkçe'ye uyarlanmıştır. Bu çalışmada YSR'nin Türkçe uyarlaması kullanılmıştır. Ölçeğin 17 yeterlik ve 112 problem maddesi olmak üzere iki bölümü vardır. Yeterlik maddeleri, ergenlerin ilgili oldukları ve aktif olarak katıldıkları spor, buna benzer yetenek, ev içinde ya da dışında aldıkları görevlerin kalite ve miktarı ile okul başarısını etkileyen maddeleri kapsamaktadır. Aktivite ve sosyallik alt ölçeği puanlarının tamamı, bütün yeterlik puanlarını vermektedir. Ölçeğin ikinci bölümü 112 problem maddesini kapsamaktadır. Problem davranışlar, son 6 aydaki frekanslarına göre 0,1 ve 2 olmak üzere sıralanmış ve çeşitli alt ölçekler altında gruplanmıştır. Ölçek, içe ve dışa yönelim davranışlar olmak üzere iki farklı davranışın ölçüm puanını vermektedir. İçe yönelim davranışlar grubu; sosyal içedönüklük, somatik yakınmalar, anksiyete-depresyon alt testlerinden oluşur; dışa yönelim davranışlar grubunu ise suçlu davranışları ve saldırgan davranışlar alt testleri oluşturur. Her grupta yer alması da; ayrıca sosyal, bilişsel ve dikkat problemlerinin alt testleri ölçekte yer alır. İçerik ve kriter geçerliliğine gelindiğinde; normal ve klinik gruplar karşılaştırılmış ve ölçeğin iki grubu anlamlı olarak ayırdığı bulunmuştur ($p<0.001$). Orijinal ölçeğin güvenilirlik çalışmaları; test tekrar test güvenilirlik katsayısının (r) Tüm Yeterlik Boyutu için .89 ve Tüm Problem Boyutu için .87 olarak bulunmuştur. Yeterlik alt testlerinin iç tutarlılık güvenilirlik katsayısı (Cronbach α); Problem Davranış maddeleri için .55 ve .75 arasında bulunur; iç tutarlılık güvenilirlik katsayısı (Cronbach α) .71 ile .95 arasında değişir. DSM'ye uygun alt testlere baktığımızda, iç tutarlılık güvenilirlik katsayısı (Cronbach α), .67 ve .94 arasında dağılım gösterir (Erol ve Şimşek, 2010).

Kişisel Bilgi Formu

Kişisel bilgi formu, katılımcılar hakkında demografik bilgiler elde etmek için araştırmacı tarafından geliştirilmiştir. Formda öğrencilerin cinsiyet, sınıf ve akademik başarı seviyeleri hakkında sorular yer almaktadır.

Veri Toplama

Verilerin toplanmasından önce, farklı sosyo-ekonomik gelişmişliğe sahip bölgelerde bulunan okullar belirlenmiş ve ardından alt, orta ve üst sosyo ekonomik düzeydeki bölgelerden tesadüfi olarak ikişer okul seçilmiştir, Tesadüfi olarak seçilen bu altı okulun idarecileri ve psikolojik danışma ve rehberlik servisi ile araştırmanın uygulanması için en uygun tarih ve saatleri kararlaştırmak için iletişime geçilmiştir. Veri toplama araçlarının tamamlanması ortalama 40 dakika almıştır. Uygulama öncesinde, ölçekler ve kişisel bilgi formu hakkında gerekli açıklamalar yapılmıştır; öğrenciler araştırmanın amaçları hakkında bilgilendirilmiştir.

Veri Analizi

Yapısal eşitlik modeli (YEM), riskli davranışları yordayan değişkenleri tanımlamak için kullanılmıştır. Alfa .05'tir. Veri setindeki değişkenler, YEM varsayımları ile uyuşup uyuşmadıklarını anlamak için test edilmiştir. Kayıp değerler incelenmiştir ve veri setindeki herhangi bir değişkende %5'e yükselmediği için; kayıp değerlere veri atamak amacıyla Beklenti Maksimizasyonu (E-M) metodu kullanılarak veri kaybı önlenmiştir. Değerlerin normal dağılım gösterdiği gözlenmiştir. Genellikle 200 bireylik örneklemin en azından orta derecedeki YEM modelleri için yeterli olduğu düşünülmektedir.

rağmen, beklenen etki büyüklüğü ve değişken dağılımları analizin gücüne bağlıdır. Bu sebepten, ondan küçük olmayan örneklem büyüklüğünün her bir parametre için tanımlanması önerilir (n 20) (Kline, 2000). Bu çalışmada önerilen modelde 28 tane parametre bulunmaktadır (N/Parametre) = 491/28 = 17.53. Bu durum örneklem büyüklüğünün, önerilen modeli test etmek için yeterince büyük olduğunu göstermektedir.

Bulgular

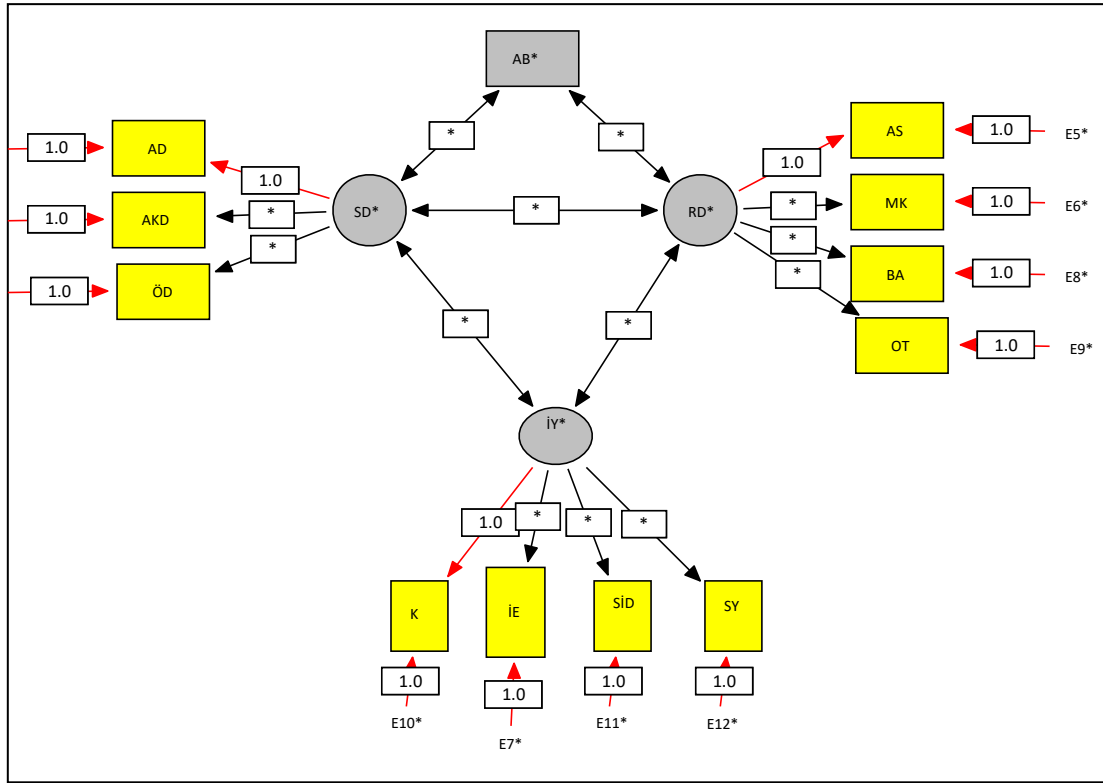
Ölçme Modeli

Model, 3 gizli ve 12 etkisiz değişkenden oluşmaktadır. Gizli değişkenlerin içinde; algılanan sosyal destek (SD) [1. Aile Desteği (AD), 2. Akran Desteği (AKD), 3. Öğretmen Desteği (ÖD)]; içe yönelim (İY) [1. Anksiyete (A) – Depresyon (D), 2. İntihar Eğilimi (İE); 3. Sosyal İçedönüklük (SİD)]; 4. Somatik Yakınmalar (SY)] ve riskli davranışlar (RD) [1. Ansti-sosyal Davranışlar (AD), 2. Madde Kullanımı (MK) (RDÖ'de alkol ve sigara kullanımı alt boyutlarının ortalama puanları alınmış ve toplamları madde kullanımı değişkenini ortaya çıkarmıştır); 3. Beslenme Alışkanlıkları (BA) ve 4. Okuldan Terki (OT) bulunmaktadır. Akademik başarı (AB), aracı değişken olarak belirlenmiştir. Riskli davranışlar ve içe yönelim arasındaki ilişki ile algılanan sosyal destek ve akademik başarı arasındaki ilişki varsayılan modelde tanımlanmıştır. Akademik başarı ve içe yönelim, algılanan sosyal destek ve riskli davranışlar arasında bir aracı olarak kabul edilmiştir. Tablo 1, ölçme modelindeki etkisiz değişkenler arasındaki ilişki için Pearson korelasyon katsayısını göstermektedir.

Tablo 1. Modeldeki Değişkenler arasında Pearson Korelasyon Katsayısı, Aritmetik Ortalama ve Değişkenlerin Standart Sapma Değerleri

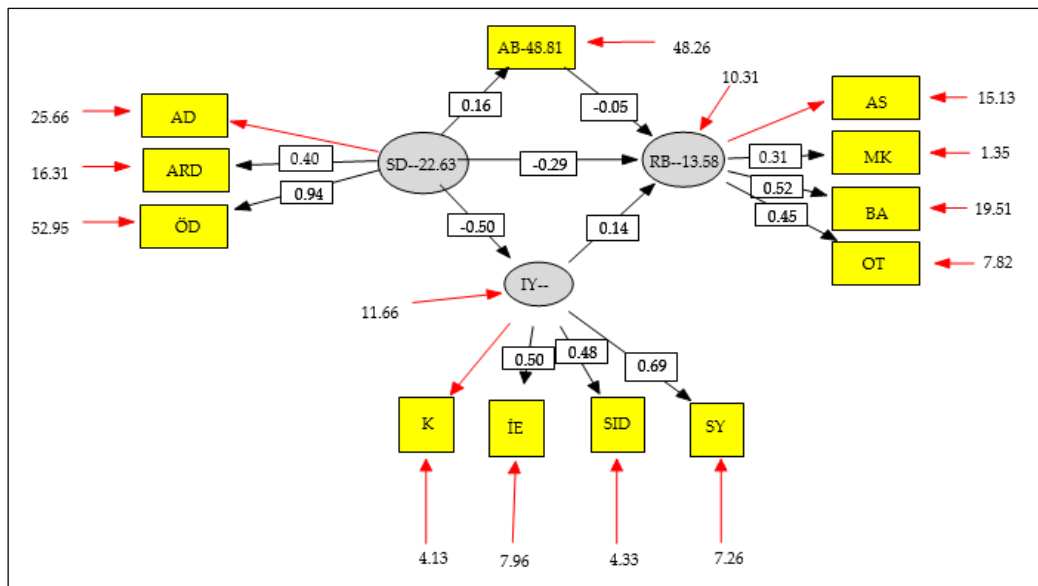
Değişkenler	\bar{x}	Ss	Pearson Korelasyon Katsayısı													
			AD	AKD	ÖD	AS	MK	BA	OT	K	İE	SİD	SY	AB		
AD	51,88	7,05														
ARD	35,16	4,48	.31													
ÖD	38,41	8,69	.32	.28												
AS	14,08	5,47	-.13	-.11	-.30											
MK	3,19	1,64	-.21	-.04	-.23	.49										
BA	14,74	4,80	.00	.12	-.17	.33	.28									
OT	9,23	3,61	-.27	-.15	-.25	.32	.35	.16								
K	7,68	4,39	-.37	-.13	-.19	.18	.21	.11	.26							
İE	10,04	3,51	-.34	-.19	-.31	.16	.17	.13	.27	.53						
SİD	4,94	2,91	-.32	-.24	-.25	.15	.15	.03	.22	.62	.40					
SY	4,99	3,95	-.32	-.07	-.17	.19	.24	.14	.22	.67	.40	.48				
AB	63,39	14,02	.11	.05	-.04	-.06	-.14	-.05	-.07	-.04	-.05	-.08	-.10			

Sosyal destek gizli değişkenini kapsayan etkisiz değişkenler arasındaki Pearson korelasyon katsayısı .28 ile .32 arasında değişir; riskli davranışlar gizli değişkenini kapsayanlar .11 ile .49 arasında ve içe yönelim davranışlar gizli değişkenini kapsayanlar ise .40 ile .67 arasında değişir. Ölçme modeli; ölçme modelinin ilgili gizli değişkenleri ve gizli değişkenler arasındaki ilişkileri ne ölçüde temsil ettiğini bulmak için test edilmiştir. Analize göre; modeldeki ilişkisiz değişkenleri varsayan bağımsız model istatistiksel olarak anlamlıdır ($\chi^2_{66} = 1429.92$; $p = .000$). Bağımsız modele ilişkin yüksek uyum katsayısı değerleri, veri setinin varyans-kovaryans matrisinin test edilebilir ve bağımlı değişken ile bağımsız değişkenler arasında yeterli ilişki olduğunu göstermektedir. Varsayılan modeldeki uyum katsayıları şöyledir: Satorra-Bentler $\chi^2_{50} = 151.87$; $p < .000$; CFI=0.92; GFI=0.94; AGFI= 0.91 ve RMSEA= 0.07 (0.06-0.08). Bağımsız modelle karşılaştırıldığında, önerilen model anlamlı olarak daha yüksek bir uyum katsayısına sahiptir ($\chi^2_{10} = 1278.05$; $p < .000$).



Şekil 1. Ölçme Modeli

Hair, Black, Babin ve Anderson (2007), $N > 250$ ve indeks sayısının (m) 12 ile 30 arasında olduğu zaman, χ^2 'nin istatistiksel olarak anlamlı olacağını ifade etmişlerdir; bununla birlikte $CFI > .92$ ve $RMSEA < .07$ değerleri modelin uyumunu göstermektedir. Bu sonuçlar ölçme modelinin, veri setindeki değişkenler arasındaki değişimi yeterince açıkladığını göstermektedir. Ölçme modelinin genel uyum katsayılarının kabul edilebilir seviyelerde olduğundan emin olduktan sonra, gizli değişkenler arasındaki ilişkilerin doğrudan teorik olarak tanımlandığı Şekil 1'de görüldüğü gibi yapısal modeli test ettik; sonuçlar Şekil 2'de gösterilmektedir.



Şekil 2. Yapısal Model (Standart Katsayılar)

Şekil 2’de gösterildiği gibi, sosyal destek gizli değişkenindeki bir birimlik artış, riskli davranışlar puanlarındaki ($Z=3.29$; $p<0.05$).29’luk bir düşüşe yol açar. Benzer olarak, akademik başarıdaki bir birimlik artış, riskli davranışlar puanlarındaki ($Z=1.91$; $p>0.05$) -0.05’lik bir düşüşe yol açar ve içe yönelim gizli değişkenindeki bir birimlik artış, riskli davranışlar puanlarındaki ($Z=1.92$; $p>0.05$) 0.14’lük bir düşüşe sebep olur. Sosyal desteğin akademik başarı üzerinde etkisi ($B= .16$) istatistiksel olarak anlamsız bulunmuştur ($Z=1.67$; $p>0.05$). Sosyal desteğin içe yönelim davranışları anlamlı olarak yordadığı ve sosyal destekteki bir birimlik artışın içe yönelim davranışların puanlarında ($Z=7.30$; $p>0.05$) .50’lik bir düşüşe yol açtığı sonuçlarına ulaşılmıştır. Önceden belirtildiği gibi, riskli davranışların akademik başarı ve içe yönelim davranışlar aracılığıyla sosyal destek tarafından ne ölçüde yordandığını inceledik. Bu dolaylı etkilerin anlamlı olup olmadığına ulaşmak için Sobel testi kullanıldı. Sonuç olarak, akademik başarı ($Z=1.86$; $p>0.05$) ve içe yönelim davranışların ($Z=1.33$; $p>0.05$) arabuluculuğu ile sosyal desteğin riskli davranışlar üzerindeki etkisi istatistiksel olarak anlamsız bulunmuştur. Bu çalışmanın yordayıcı değişkenleri –sosyal destek, içe yönelim davranış ve akademik başarı- ergenlerde riskli davranışlarda toplam değişkenlerin %24’ünü birarada açıklamaktadır. Bu sonuçlara göre, ne akademik başarı ne de içe yönelim davranış, riskli davranışları anlamlı olarak yordamaktadır. Sosyal destek, riskli davranışların tek anlamlı yordayıcısı olarak görünmektedir. Varsayılan modelde, riskli davranışların gizli değişkenini anlamlı olarak yordamayan değişkenlerden geçilen yollar sıfıra eşitlenmiştir ve alternatif modeller oluşturulmuştur. Anlamlı ilişkileri olmayan değişkenleri atarak, modeldeki genel uyum seviyelerinde, geriye kalan değişkenler ile riskli davranışlar gizli değişkeni arasındaki ilişkilerde düzenlemeleri incelemek böylece mümkün olabilir. Varsayılan ve alternatif modellerin tüm uyum katsayıları Tablo 2’de yer almaktadır.

Tablo 2. Post Hoc Model Değişikliklerine İlişkin Genel Uyum Katsayıları

Model	Stora-Bentler	sd	CFI	GFI	AGFI	RMSEA	$\Delta\chi^2$
Hipotez Model	171.23	50	.91	.94	.91	.07	
Model 2: AKB → Risk = 0	174.76	51	.91	.94	.91	.07	3,53(1).
Model 3: İY → Risk = 0	442.60	52	.71	.84	.76	.13	267.84(1).***
Model 4: SD → AKB = 0	179.58	52	.90	.94	.91	.07	4,82(1).*

Tablo 2’ye göre; riskli davranışlar ve akademik başarı ile riskli davranışlar ve algılanan sosyal destek arasındaki ilişki sıfıra eşitlendiğinde, modelin uyumu, anlamlı olarak değerini kaybetmemiştir.

Tartışma, Sonuç ve Öneriler

Aile, arkadaş ve öğretmen desteği, riskli davranışlar karşısında önemli bir koruyucu faktördür. Sosyal desteğin, anti-sosyal davranışlar, madde kullanımı, beslenme alışkanlıkları ve okuldan erken ayrılma gibi riskli davranışlar üzerinde anlamlı bir doğrudan etkisi vardır. Bununla birlikte, sosyal desteğin akademik başarı ve içe yönelim davranış tarafından sağlanan dolaylı etkileri riskli davranışlar üzerinde anlamlı değildir. Sosyal destek gizli değişkeni, ergenlerde riskli davranışların yordanması için geliştirilen modele anlamlı olarak katkı sağlarken; akademik başarı ve içe yönelim davranış değişkenleri ergenlerde riskli davranışları anlamlı derecede yordamamıştır. Bahsedildiği üzere, algılanan sosyal destek gizli değişkeni, aile desteği, akran desteği ve öğretmen desteği alt boyutlarını kapsar.

Model, riskli davranışlar üzerinde algılanan sosyal desteğin yordama gücünü hem dolaylı hem de doğrudan incelemiştir; sonuçlar ise sosyal desteğin doğrudan riskli davranışları yordadığını göstermiştir. Algılanan aile, akran ve öğretmen desteğine yüksek seviyede sahip olan ergenler, anti-sosyal davranışlar, madde (sigara- alkol) kullanımı, beslenme alışkanlıkları ve okul terki gibi riskli davranışları daha az sergilemişlerdir. Diğer bir deyişle, algılanan düşük sosyal destek, riskli davranışlarda artışa sebep olurken; algılanan yüksek sosyal destek riskli davranışların azalmasına yol açmıştır. Bu durum beklenen bir sonuçtur ve ilgili kaynaklardaki önceki çalışmaların bulgularına paraleldir (Barnes ve Farrell, 1992; Repinski, Kucharczak, Laing ve Boyce, 1999; Piko, 2000; Rosenfeld, Richman ve Bowen, 2000; Simantov, Schoen, Klein, 2000; Demaray ve Malecki, 2002; Lagana, 2004; McNeely ve Falci, 2004; Springer, Parcel, Baumler ve Ross, 2005; Siyez ve Aysan, 2007; İnandı vd., 2009; Walsh, Harel-Fisch ve Fogel-Grinvald, 2010).

Sosyal desteğin, dürüst ve etkili cevaplar, ilgi, sevgi, saygı, takdir, bilgi edinimi ve bireyin çevresinden aldığı finansal destek gibi kişisel, sosyal, psikolojik ve ekonomik olduğu düşünüldüğünde (Yıldırım, 2006); ergenler üzerinde sosyal desteğin pozitif etkileri daha iyi anlaşılabilir. Ergenler, zaman zaman bir ihtiyacı karşılamak ya da bir sorunu çözmek için riskli davranışlara yönelebilir. Doğrudan iletişim halinde oldukları ve vakit geçirdikleri kişiler tarafından desteklenen ergenler hayata daha olumlu bakar, sorunlar karşısında kendilerini daha az yalnız hisseder, sorunlarını daha etkili çözer ve riskli davranışları daha az gösterir. Özetle, sosyal destek ne kadar yüksek algılanırsa, ergenlerin riskli davranışları sergilemesi o kadar azalır. Bu açıdan, bizim çalışmamız sosyal desteğin riskli davranışlar karşısında koruyucu etkisini kanıtlarla desteklemektedir.

Akademik başarı, bu çalışmada incelenen riskli davranışları yordama gücüne sahip diğer bir değişkendir. Modelde, sosyal destek ve riskli davranışlar arasında akademik başarının arabulucu etkisi test edilmiştir. Sonuçlar, sosyal desteğin akademik başarıyı yordamadığı ve akademik başarının da riskli davranışları istatistiksel olarak anlamlı yordamadığını göstermiştir.

Riskli davranışlar ile akademik başarı arasındaki ilişkiyi gösteren bir çok çalışma bulunmaktadır (Hinshaw, 1992; Resnick, Harris ve Blum, 1993; Hawkins, Catalano, Kosterman, Abbott, Hill, 1999; Kirk ve Ward, 1999; Franke, 2000; Kıran Esen, 2003; Mancini ve Huebner, 2004; Ansary ve Luthar, 2009). Bu çalışmaların sonucu, riskli davranışlarda akademik başarının koruyucu bir etkisinin olması gibi akademik başarı ve riskli davranışlar arasındaki ilişkiyi de ayrıca öne sürmektedir. Bununla birlikte bu çalışmada akademik başarının riskli davranışları anlamlı olarak yordamadığı sonucu ortaya konulmuştur ve bu durum aşağıda belirtilen farklı yollarla açıklanabilen beklenmedik bir sonuçtur.

Yöntem bölümünde bahsedildiği gibi, akademik başarı gösterge değişken olarak görülmüş ve tek bir ölçümle değerlendirilmiştir. Akademik başarıyı gizli değişken olarak kabul etmek ve birden fazla gösterge ile ölçmek daha uygun olacaktır. Akademik başarı, bir çok boyutu kapsadığından; böyle bir sonuç bu sınırlamaya yol açabilir. Akademik başarıyı bağımsız değişken olarak almak ise bu sonuç için başka bir açıklama olabilir. Literatür, riskli davranışların, ergenlerin yaşamlarını içinde okulun da olduğu (Sun, 2001) bir çok alanda olumsuz yönde etkilediğini ifade etmektedir (Jessor, 1998; Lindberg vd., 2000; Smith, 2001). Bu bağlamda, akademik başarının yoksunluğu, ergenlerde riskli davranışların bir sonucu yerine faktörü olarak alınabilir. Bu çalışmanın akademik başarıyı bağımsız değişken olarak aldığını göz önünde bulundurursak; akademik başarı riskli davranışların bağımlı değişkeni olarak alınmış olsaydı başka sonuçlar elde edilebilirdi.

Bu çalışmada, akademik başarı; sosyal destek ve riskli davranışlar arasında arabulucu değişken olarak kullanılmıştır. Bulgular sosyal desteğin akademik başarıyı anlamlı olarak yordamadığını göstermiştir. Bu bulgu, ilgili kaynaklardaki bazı diğer çalışmalarla benzerlik göstermemektedir (Yıldırım, 1998; Ergene ve Yıldırım, 2003; Yıldırım, 2006; Kızıldağ, 2009). Sosyal desteğin anlamlı olarak akademik başarıyı yordamaması beklenen bir sonuç değildir. Bu durum çalışma grubundan ya da çalışmada akademik başarının ölçülme şekline kaynaklanabilir.

Önerilen modelde incelenen, riskli davranışları anlamlı ölçüde yordamayan diğer değişken içe yönelim davranışlarıdır. Hallfors, Waller, Bauer, Ford ve Halpern (2005) tarafından yapılan çalışma, içe yönelim göstergesi olan depresyonun ergenlerde madde kullanımı ve riskli cinsel davranışları yordamadığı sonucuna ulaşmıştır. Benzer olarak, Ritakallio ve diğerleri (2008) erkekler arasında depresyonun anti-sosyal davranışlar karşısında koruyucu bir etkisinin olmadığı sonucuna ulaşmıştır. Bunlar, çalışmamızın içe yönelimin riskli davranışları anlamlı olarak yordamadığı sonucuna benzer sonuçlardır.

Aynı zamanda, elde edilen bulgu literatürdeki birçok çalışmanın sonuçları ile benzerlik göstermemektedir. Önceki çalışmalar (Brooks vd., 2002; Campos, 1999; Curry ve Youngblade, 2006; Ferriter, Eberhart ve Hammer, 2010; Glied ve Pine, 2002; Hallfors vd., 2005; Kandel, Raveis ve Davies, 1991; Kim, 2001; Sheidow vd., 2008; Von ve Margaret, 2008) depresyon, anksiyete, intihar düşüncesi ve somatik yakınmalar gibi içe yönelim davranışlarının ergenlerde riskli davranışları anlamlı olarak yordadığını bulmuştur. Diğer bir deyişle, bu değişkenler riskli davranışları artırmıştır. Bu bakımdan, bu çalışmanın bulguları yukarıda bahsedilen çalışmaların sonuçlarıyla örtüşmemektedir.

Bu çalışma, içe yönelim davranışları aracı değişken olarak almıştır. İçe yönelim problem davranışlar aracılığıyla sosyal desteğin riskli davranışlar üzerindeki ilişkisi test edilmiştir. Analizler, sosyal desteğin içe yönelim davranışlarını anlamlı olarak yordadığını göstermiştir. Dolayısıyla, algılanan sosyal destek ortalamasının artan seviyesi, ergenlerde içe yönelim davranışlarını azaltmıştır. Sosyal desteğin, içe yönelim göstergeleri olan depresyon, anksiyete, intihar eğilimi ve somatik yakınmalar karşısında koruyucu bir etkisinin olduğu söylenebilir. Bu bulgu, literatürdeki bir çok çalışma ile benzerlik göstermektedir (Çengel Kültür vd., 2006; Karevold vd., 2009; Weiss vd., 2002). Sonuç olarak, içe yönelim davranışlarının göstergeleri üzerinde sosyal desteğin koruyucu etkisi bu çalışma ile bir kez daha kanıtlanmıştır.

Bu çalışmanın sonuçlarından yola çıkarak, okul ve diğer kurumlarda ergenler ile çalışan okul danışmanları ve psikologlara şu öneriler yapılabilir: Bu çalışma, sosyal desteğin ergenlerde riskli davranışları yordamada önemli bir değişken olduğunu göstermiştir. Okul danışmanları ve psikologlar; aile, akran ve öğretmenden alınan desteği artırmak için koruyucu ve önleyici bir rol üstlenebilirler. Danışmanlar, öğrenciler, aileler ve öğretmenler arasındaki ilişkileri geliştirmek amaçlı grup rehberlik programları ve psikoeğitsel programlar faydalı olabilir. Bu çalışmanın sonucu, ayrıca, sosyal desteğin içe yönelim davranışların göstergeleri karşısında koruyucu bir etkiye sahip olduğuna dikkat çekmektedir. Böylece, ergenlerle çalışan okul danışmanları ve psikologlar; depresyon, anksiyete ve intihar düşüncesi gibi içe yönelim davranışların göstergelerinin en aza inmesi amacıyla, ergenlerin algılanan yüksek sosyal desteğe sahip olduğundan emin olabilir.

Bu çalışma, ergenlerde riskli davranışları yordayan değişkenler olarak algılanan sosyal destek, içe yönelim davranışlar ve akademik başarı üzerine odaklanmıştır. Gelecek çalışmalarda, riskli davranışlar üzerinde çevresel ve kişisel değişkenlerin etkisi araştırılabilir. Bu model, erkek ve kadın öğrenciler üzerinde ayrı ayrı test edilebilir. Bu çalışmada, akademik başarı, riskli davranışları anlamlı şekilde yordamamıştır. Bunların ilişkisi başka bir model (örneğin; özyinesiz model) ile test edilebilir.

Kaynakça

- Achenbach, T. M. (1991). *Manual for the youth self-report and 1991 profile*. Burlington, VT: University of Vermont, Department of Psychiatry.
- Achenbach, T. M. ve Rescorla, L. A. (2007). *Multicultural understanding of child and adolescent psychopathology*. New York: The Guilford Press.
- Alikaşifoğlu, M. ve Ercan, O. (2002). Drug use among adolescents. *Turkish Pediatrics Archives*, 37, 66-73.
- Ansary, N. S. ve Luthar, S. S. (2009). Distress and academic achievement among adolescents of affluence: A study of externalizing and internalizing problem behaviours and school performance. *Development and Psychopathology*, 21(1), 319-341. doi:10.1017/S0954579409000182
- Barnes, G. M. ve Farrell, M. P. (1992). Parental support and control as predictors of adolescent drinking, delinquency, and related problem behaviours. *Journal of Marriage and the Family*, 54(4), 763-776.
- Berk, L. E. (2002). *Infants, children, and adolescents* (4. bs.). Boston: Allyn & Bacon.
- Bonino, S., Cattellino, E. ve Ciairano, S. (2005). Adolescents and risk behaviours, functions and protective factors. İtalya: Springer-Verlag.
- Brooks, T., Harris, S. Thrall, J. ve Woods, E. (2002). Association of adolescent risk behaviours with mental health symptoms in high school students. *Journal of Adolescent Health*, 31(3), 240-246.
- Brown, K. M., Noland, V., Johns, P. ve McDermott, R. J. (2002, Mart). Youth risk behaviors and academic achievement among middle school age youth. *Research Quarterly for Exercise and Sport*, 73(Suppl. 1), A20-A20.
- Campos, C. G. (1999). *Predicting high-risk behaviours among youth: A comparison of depressed, non-suicidal, suicidal ideators and suicide attempter* (Doktora tezi). University of Missouri.
- Çengel Kültür, S. E., Ünal, M. F. ve Özusta, Ş. (2006). Psychopathology among children of fathers with alcohol abuse. *Turkish Psychiatry Journal*, 17(1), 3-11.
- Centers for Disease Control and Prevention. (2005). *YRBSS national youth risk behaviour survey 1991-2005*. <http://www.cdc.gov> adresinden erişildi.
- Cleary, S. D. (2000). Adolescent victimization and associated suicidal and violent behaviours. *Adolescence*, 35(140), 671-692.
- Cleveland, H. H. ve Wiebe, R. P. (2003). The moderation of adolescent- to- peer similarity in tobacco and alcohol use by school levels of substance use. *Child Development*, 74(1), 279-291. doi:10.1111/1467-8624.00535
- Clubb, P. A., Browne, D. C., Humphrey, A. D., Schoenbach, V., Meyer, B., Jackson, M. ve RSVPP Steering Committee (2001). Violent behaviours in early adolescent minority youth: Results from a "middle school youth risk behaviour survey". *Maternal and Child Health Journal*, 5(4), 225-235.
- Connell, C. M., Gilreath, T. D., Aklin, W. M. ve Brex, R. A. (2010). Social-ecological influences on patterns of substance use among non-metropolitan high school students. *American Journal of Community Psychology*, 25(1/2), 36-48.
- Coplan, J. (2013). Behavior Management Plan for Internalizing Behavior. 15 Eylül 2016 tarihinde <http://www.drcoplan.com/media/NASP-1.pdf> adresinden erişildi.
- Curry, L. A. ve Youngblade, L. M. (2006). Negative affect, risk perception, and adolescent. *Journal of Applied Developmental Psychology*, 27(5), 468-485. doi:10.1016/j.appdev.2006.06.001
- Demaray, M. K. ve Malecki, C. K. (2002). Critical levels of perceived social support associated with student adjustment. *School Psychology Quarterly*, 17(3), 213-241. doi:10.1521/scpq.17.3.213.20883
- Demirezen, E. ve Coşansu, G. (2005). Evaluating dietary pattern in adolescence. *Sted Journal*, 14(8), 174-178.
- Diler, R. (2003). Caution for youth with suicidal tendencies.

- Dolcini, M. M. ve Adler, N. E. (1994). Perceived competencies, peer group affiliation, and risk behavior among early adolescents. *Health Psychology, 13*, 496-506.
- Donovan, J. E. (2005). Problem behaviour theory. *Encyclopedia of Applied Developmental Science, 2*, 872-877.
- Donovan, J. E. ve Jessor, R. (1985). Structure of problem behavior in adolescence and young adulthood, *Journal of Consulting and Clinical Psychology, 53*(6), 890-904.
- Eaton, D. K., Kann, L., Kinchen, S., Ross, J., Hawkins, J., Harris, W. A. vd. (2006). Youth risk behaviour surveillance - United States, 2005. *Morbidity and Mortality Weekly Report, 55*, 1-108.
- Ergene, T. ve Yıldırım, İ. (2003). Exam anxiety, submissive behaviour and social support as predictors of academic success among high school seniors. *Hacettepe University Education Faculty Journal, 25*, 224-234.
- Erol, N. ve Şimşek, Z. (2010). *Handbook of behaviour assessment scales for school age children and youth (CBCL, YSR and TRF)*. Ankara: Metnis Yayınları.
- Ferriter, C., Eberhart, N. ve Hammen, C. (2010). Depressive symptoms and social functioning in peer relationships as predictors of eating pathology in the transition to adulthood. *Journal of Social and Clinical Psychology, 29*(2), 202-227.
- Franke, T. M. (2000). The role of attachment as a protective factor in adolescent violent behaviour. *Adolescent and Family Health, 1*(1), 40-51.
- Garnier, H. E. ve Stein, J. A. (2002). An 18- year model of family and peer effects on adolescent drug use and delinquency. *Journal of Youth and Adolescence, 31*(1), 45-56.
- Gençtanırım, D. ve Ergene, T. (2014). Riskli davranışları ölçeğinin geliştirilmesi: Geçerlik ve güvenirlik çalışmaları. *International Journal of Social Science, 25*(1), 125-138.
- Glied, S. ve Pine, D. S. (2002). Consequences and correlates of adolescent depression. *Archives of Pediatrics & Adolescent Medicine, 156*(10), 1009-1014.
- Güler, N., Güler, G., Ulusoy, H. ve Bekar, M. (2009). Prevalence of tobacco and alcohol use and suicidal thoughts among high school students. *Cumhuriyet Medical Journal, 31*, 340-345.
- Gullone, E. ve Moore, S. (2000). Adolescent risk-taking and the five-factor model of personality. *Journal of Adolescence, 23*(4), 393-407.
- Guo, J., Hill, K. G., Hawkins, J. D., Catalano, R. F. ve Abbott, R. D. (2002). Developmental relationships between adolescentsubstance use and risky sexual behaviour in young adulthood. *Journal of Adolescent Health, 31*(4), 354-362.
- Hair, J. F., Black, W. C., Babin, B. J. ve Anderson, R. E. (2007). *Multivariate data analysis* (7. bs.). Pearson Prentice Hall.
- Hallfors, D., Waller, M., Bauer, D., Ford, C. ve Halpern, C. (2005). Which comes first in adolescence sex and drugs or depression?. *American Journal of Preventive Medicine, 29*(3), 163-170.
- Hasbay, S. A. (2004). The importance of nutrition and physical activity for school children. *Clinical Child Forum, 4*(1), 32-37.
- Hawkins, J., Catalano, R., Kosterman, R., Abbott, R. ve Hill, K. G. (1999). Preventing adolescent health risk behaviours by strengthening protection during childhood. *Archives of Pediatric and Adolescent Medicine, 153*(3), 226-234. doi:10.1001/archpedi.153.3.226
- Hinshaw, S. P. (1992). Externalizing behaviour problems and academic underachievement in childhood and adolescence: Causal relationships and underlying mechanisms. *Psychological Bulletin, 111*(1), 127-155.
- İnandı, T., Özer, C., Akdemir, A., Akoğlu, S., Babayigit, C., Turhan, E. ve Sangün, Ö. (2009). Violence, psychological features, and substance use in high school students in Hatay: A cross-sectional study. *Trakya University School of Medicine Journal, 26*(3), 189-196.

- Ingerski, L. M., Janicke, D. M. ve Silverstein, J. H. (2007). Brief report: quality of life in overweight youth- the role of multiple informants and perceived social support. *Journal of Pediatric Psychology*, 32(7), 869-874. doi:10.1093/jpepsy/jsm026
- Jessor, R. (Ed). (1998). *New perspectives on adolescence risk behaviour*. New York: Cambridge Press.
- Jessor, R., Turbin, M., Costa, F. M., Dong, Q., Zhang, H. ve Wang, C. (2003). Adolescent problem behaviour in China and United States: A cross- national study of psychosocial protective factors. *Journal of Research on Adolescence*, 13(3), 329-342. doi:10.1111/1532-7795.1303004
- Kandel, D. B., Raveis, V. H. ve Davies, M. (1991). Suicidal ideation in adolescence: depression, substance use, and other risk factors. *Journal of Youth and Adolescence*, 20(2), 289-309.
- Karakaş, Ö. (2006). *Ergenlerde tütün, alkol ve madde kullanımı ile ilişkili psikolojik faktörler* (Yüksek lisans tezi). Orta Doğu Teknik Üniversitesi, Sosyal Bilimler Enstitüsü, Ankara.
- Karevold, E., Roysamb, E., Ystrom, E. ve Matheisen, K. S. (2009). Predictors and pathways from infancy to symptoms of anxiety and depression in early adolescence. *Developmental Psychology*, 45(4), 1051-1060.
- Keskin, G. ve Sezgin, B. (2009). Identifying factors affecting the academic success of a group of adolescents. *Firat Health Services Journal*, 4(10), 1-18.
- Kim, Y. (2001). Korean adolescents' health risk behaviours and their relationships with the selected psychological constructs. *Journal of Adolescent Health*, 29(4), 298-306.
- Kıran Esen, B. (2003). Prediction of high schoolers' risk behaviours with respect to peer pressure, academic success and age. *Hacettepe University Education Faculty Journal*, 24, 79-85.
- Kırcan, S. (2006). *Ergenlerde akran baskısı iç veya dış kontrol doğasının madde kullanımı ile ilişkisi* (Yüksek lisans tezi). Boğaziçi Üniversitesi, Sosyal Bilimler Enstitüsü, İstanbul.
- Kirk, P. J. ve Ward, M. E. (1999). Academic achievement and risk behaviours among high school students: 1997 North Carolina youth risk behavior survey. *Evaluation Brief: Evaluation Services Section*, 1(5), 1-7.
- Kızıldağ, S. (2009). *Akademik başarının yordayıcısı olarak yalnızlık, boyun eğici davranışlar, sosyal destek* (Yüksek lisans tezi). Hacettepe Üniversitesi, Sosyal Bilimler Enstitüsü, Ankara.
- Kline, R. B. (2000). *Principles and practice of structural equation modelling* (2. bs.). New York: The Guilford Pres.
- Kokkevi, A., Richardson, C., Florescu, S., Kuzman, M. ve Stergar, E. (2007). Psychosocial correlates of substance use in adolescence: a cross-national study on six European countries. *Drug and Alcohol Dependence*, 86(1), 67-74. doi:10.1016/j.drugalcdep.2006.05.018
- Korkut, F. (2004). *School based preventive guidance and psychological counselling*. Ankara: Anı Yayıncılık.
- Kreiter, S. R., Krowchuk, D. P., Woods, C. R., Sinal, S. H., Lawless, M. R. ve DuRant, S. H. (1999). Gender differences in risk behaviors among adolescents who experience date fighting. *Pediatrics*, 104(6), 1286-1292.
- Lagana, M. T. (2004). Protective factors for inner-city adolescents at risk of school dropout: Family factors and social support. *Children & Schools*, 26(4), 211-220. doi:10.1093/cs/26.4.211
- Lindberg, L. D., Boggess, S., Porter, L. ve Williams, S. (2000). *Teen risk taking: A statistical portrait*. ERIC veritabanından erişildi (ED441924).
- Mancini, J. A. ve Huebner, A. J. (2004). Adolescents risk behaviours patterns: Effects of structured time-use, interpersonal connections, self-system characteristics, and socio-demographic influences. *Child & Adolescent Social Work Journal*, 21(6), 647-668. doi:10.1007/s10560-004-6409-1

- McNeely, C. ve Falci, C. (2004). School connectedness and transition into and out of health-risk behaviour among adolescents: A comparison of social belonging and teacher support. *Journal of School Health*, 74(7), 284-292. doi:10.1111/j.1746-1561.2004.tb08285.x
- McWhirter, J. J., McWhirter, B. T., McWhirter, E. H. ve McWhirter, R. J. (2004). *At risk youth: A comprehensive response* (3. bs.). Thomson Brooks/Cole.
- Nicolson, D. ve Ayers, H. (2004). *Adolescent problems*. British: David Fulton Publishers.
- Piko, B. (2000). Perceived social support from parents and peers: which is the stronger predictor of adolescent substance use?. *Substance use & Misuse*, 35(4), 617-630. doi:10.3109/10826080009147475
- Quinn, G. P., Bell-Ellison, B. A., Loomis, W. ve Tucci, M. (2007). Adolescent perceptions of violence: Formative research findings from a social marketing campaign to reduce violence among middle school youth. *Public Health*, 121(5), 357-366.
- Reininger, B., Evans, A. E., Griffin, S. F., Valios, R. F., Vincent, M. L., Para-Medina, D., Taylor, D. J. ve Zullig, K. J. (2003). Development of an youth survey to measure risk behaviours, attitudes and assets: examining multiple influence. *Health Education Research*, 18(4), 461-476.
- Repinski, D. J., Kucharczak, K., Laing, R. ve Boyce, M. (1999). Sibling and parent behaviours as predictors of adolescents' problem behaviour and academic achievement. ERIC veritabanından erişildi (ED433962).
- Resnick, M. D., Harris, L. ve Blum, R. (1993). The impact of caring and connectedness on adolescent health and well-being. *Journal of Pediatric Child Health*, 29(s1), S3-S9. doi:10.1111/j.1440-1754.1993.tb02257.x
- Rey, J. M., Sawyer, M. G., Raphael, B., Patton, G. G. ve Lynskey, M. (2002). Mental health of teenagers who use cannabis: Results of an Australian Survey. *British Journal of Psychiatry*, 180(3), 216-221. doi:10.1192/bjp.180.3.216
- Richter, M. (2010). *Risk behaviour in adolescence patterns, determinants and consequences*. Germany: VS Research.
- Ritakallio, M., Koivisto, A. M., Pahlen, B., Pelkonen, M., Marttunen, M. ve Kaltiala-Heino, R. (2008). Continuity, comorbidity and longitudinal associations between depression and antisocial behaviour in middle adolescence: A 2- year prospective follow-up study. *Journal of Adolescence*, 31(3), 355-370.
- Rosenfeld, L. B., Richman, J. M. ve Bowen, G. L. (2000). Social support networks and school outcomes: The centrality of the teacher. *Child and Adolescent Social Work Journal*, 17(3), 205-225.
- Ruangkanchanasetr, S., Plitponkarnpim, A., Hetrakul, P. ve Kongsakon, R. (2005). Youth risk behaviour survey: Bangkok, Thailand. *Journal of Adolescent Health*, 36(3), 227-235. doi:10.1016/j.jadohealth.2004.01.013
- Sheidow, A. J., Strachan, M. K., Minden, J. A., Henry, D. B., Tolan, P. H. ve Gorman-Smith, D. (2008). The relation of antisocial behaviour patterns and changes in internalizing symptoms for a sample of inner-city youth: comorbidity within a developmental framework. *Journal of Youth and Adolescence*, 37(7), 821-829.
- Sienbenbruner, J., Zimmer-Gembeck, M. J. ve Egeland, B. (2007). Sexual partners and contraceptive use: A 16-year prospective study predicting abstinence and risk behaviour. *Journal of Research on Adolescence*, 17(1), 179-206. doi:10.1111/j.1532-7795.2007.00518.x
- Simantov, E., Schoen, C. ve Klein, J. D. (2000). Health-compromising behaviours: Why do adolescents smoke or drink? Identify underlying risk and protective factors. *Pediatrics and Adolescent Medicine*, 154(10), 1025-1033.
- Siyez, D. M. (2006). *15-17 yaş arası ergenlerde görülen problem davranışların koruyucu ve risk faktörleri açısından incelenmesi* (Doktora tezi). Dokuz Eylül Üniversitesi, Eğitim Bilimleri Enstitüsü, İzmir.

- Siyez, D. M. (2009). *School based problem behaviour prevention for adolescents and good practices*. Ankara: Pegem Akademi.
- Siyez, D. M. ve Aysan, F. (2007). Prediction of adolescent problem behaviours with respect to psychosocial risk factors and preventive factors. *Dokuz Eylül University Education Faculty Journal*, 20(1), 145-171.
- Smith, M. L. (2001). *Adolescence: change and continuity-peer pressure*. 16 Eylül 2007 tarihinde <http://www.yahoo.com/bin/search> adresinden erişildi.
- Somayaji, D. (2003). *Acculturation and adolescent risk taking behaviour (Yayımlanmamış tez)*. Buffalo, New York.
- Spear, H. J. ve Kulbok, P. A. (2001). Adolescent health behaviours and related factors: A review. *Public Health Nursing*, 18(2), 82-93. doi:10.1046/j.1525-1446.2001.00082
- Springer, A., Parcel, G., Baumler, E. ve Ross, M. (2005). Supportive social relationships and adolescent health risk behaviour among secondary school students in El Salvador. *Social Science & Medicine*, 62(7), 1628-1640.
- Sun, F. (2001). *Youth Risk Behaviour Surveillance System (YRBSS) trends in Alabama: Implications for educational leadership (Doktora tezi)*. Graduate Faculty of the University of Alabama, Birmingham, Alabama.
- Turan, T. S., Ceylan, S., Çetinkaya, B. ve Altundağ, S. (2006). *A study on HP-17 vocational high school students' obesity levels and eating habits*. Pamukkale University Denizli Vocational Health School.
- Türkiye İstatistik Kurumu. (2000). *2000 genel nüfus sayımı: Nüfusun sosyal ve ekonomik nitelikleri*. Türkiye: T.C. Başbakanlık Devlet İstatistik Enstitüsü.
- Türnüklü, A. ve Yıldız, V. (2002). Teacher strategies to cope with unwanted student behaviour (II). *Modern Education*, 285, 32-36.
- United Nations Population Fund. (2007). *State of World Population 2007: United Nations Population Fund*. <http://www.unfpa.org> adresinden erişildi.
- United Nations World Youth Report. (2007). *United Nations World Youth Report 2007: Youth at the United Nations*. <http://www.un.org/youth> adresinden erişildi.
- US Department of Health and Human Services. (2005). *Youth violence: A report of the surgeon general*. Washington, DC: U.S. Government Printing Office. <http://www.surgeongeneral.gov/library/youthviolence/default.htm> adresinden erişildi.
- Von, N. ve Margaret, L. (2008). Assessing the moderating effects of depression symptoms on antisocial behaviour among urban youth in public housing. *Child & Adolescent Social Work Journal*, 25(5), 409-424. doi:10.1007/s10560-008-0134-0
- Walsh, S. D., Harel-Fisch, Y. ve Fogel-Grinvald, H. (2010). Parents, teachers and peer relations as predictors of risk behaviours and mental well-being among immigrant and Israeli born adolescents. *Social Science & Medicine*, 70(7), 976-984.
- Weiss, R. T., Rapoff, M. A., Varni, J. W., Lindsley, C. B., Olson, N. Y., Madson, K. L. ve Bernstein, B. H. (2002). Daily hassles and social support as predictors of adjustment in children with pediatric rheumatic disease. *Journal of Pediatric Psychology*, 27(2), 155-165. doi:10.1093/jpepsy/27.2.155
- WHO. (2002). Global suicide mortality. <http://www.who.int> adresinden erişildi.
- WHO. (2009). Adolescent health and development. <http://searo.who.int/en> adresinden erişildi.
- Williams, S., Mundfrom, D. J., Dunn, B. ve Kronauge, C. (2006). Youth risk behaviour survey: A breakdown of adolescent risk behaviours. *Multiple Linear Regression Viewpoints*, 32(1), 39-43.
- Yıldırım, I. (1998). Social support levels of students with different academic success levels. *Psychological Counselling and Guidance Journal*, (9), 33-39.

- Yıldırım, I. (2004). Revision of the perceived social support scale. *Educational Research –Eurasian Journal of Educational Research*, 17, 221-236.
- Yıldırım, I. (2006). *Parental support and success*. Ankara: Anı Yayıncılık.
- Zamboanga, B. L., Carlo, G. ve Raffaelli, M. (2004). Problem behaviour theory: An examination of the behaviour structure system in Latino and non-Latino college students. *Interamerican Journal of Psychology*, 32(2), 253-262.
- Zeller, M. H. ve Modi, A. C. (2009). Psychosocial factors related to obesity in children and adolescents. E. Jerlalian ve R. G. Steele (Ed.). *Handbook of childhood and adolescent obesity*. New York: Springer.